

Protek LED

Proyector estanco
Waterproof flood light

secom
here comes the light

Protek LED

Protek LED es una luminaria que gracias a su línea elegante y sus reducidas dimensiones, queda perfectamente integrada en cualquier espacio, tanto aplicaciones comerciales de interior o exterior, como industriales y viales.

De gran rendimiento lumínico, el Protek LED es el resultado de la investigación e innovación de Secom Iluminación.

Este proyector tiene la flexibilidad suficiente para poder adaptarse a cualquier aplicación de superficie, gracias a la homogeneidad de distribución de luz y a la gran eficiencia que le confieren los semiconductores de última tecnología Osram Duris E5.

Fabricado en aluminio inyectado de 2,5mm de espesor, está pro-visto de un cierre de policarbonato IK10, de alto paso lumínico. Todo esto confiere al Protek LED una alta robustez y resistencia.

Totalmente versátil en su concepción, puede suministrarse con distintas potencias, temperaturas de color (incluidas RGBW con-trolados por protocolo DMX) y acabados de pintura.

Protek LED is a light fixture that due to its elegant lines and its small size, is perfectly integrated into any space, whether out-side or inside business applications, such as industrial and street lightings.

With a highlight output, the Protek LED is the result of the re-search and innovation of Secom Iluminacion.

This floodlight has the flexibility to adapt itself to any surface application, due to the homogeneity of light distribution and the high efficiency given by the latest technology of the semicon-ductors Osram Duris E5.

Made of die cast aluminum of 2.5mm thickness is provided with a IK10 polycarbonate closure allowing an optimum passage of light. All this gives to the Protek LED a high robustness and re-sistance.

Totally versatile in its conception, it can be supplied with diffe-rent powers, color temperatures (including RGBW controlled by DMX) and paint finishes.



Grado de protección **IP65** / Índice de protección antivandálico **IK08**
Protection degree **IP65** / Impact protection **IK08**

Protek LED

Incluye polímero protector, driver y lámparas Leds
Includes protection polymer, driver and Leds lamps

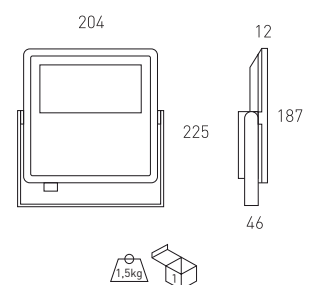
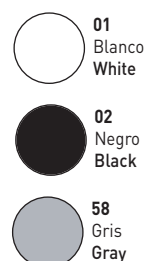
Ref.	Color / Colour	Lamp.	Lumens	W
4125 01 08 85	Blanco / White	LED	1055	8w
4125 01 16 85	Blanco / White	LED	2110	16w
4125 01 25 85	Blanco / White	LED	3162	25w
4125 01 50 85	Blanco / White	LED	6332	50w

* Se suministra de manera estándar con lámpara 5700° K.
* Standardly supplied with 5700° K lamp.

OPCIONES / OPTIONS

Ref. DRF	Driver regul. por corte de fase / Dimmable driver edge phase
Ref. DR	Driver regulable 1 - 10v / Dimmable driver 1 - 10v
Ref. DRD	Driver regulable Dali / Dimmable driver Dali
Ref. 4160	Driver para funcionam. a 12Vdc. / Driver for 12 Vdc operation
Ref. 416024	Driver para funcionam. a 24Vdc. / Driver for 24 Vdc operation
Ref. 4131	Difusor opal / Opal diffuser
Ref. AM	Pintura especial ambiente marino / Special marine environment paint
Ref. DM8	Detector de movimiento integ. en luminaria / Motion detector Integrated in the luminaire
Ref. MP	Marco para emprotrar / Framework for recessed

OPCIONES / OPTIONS LED	Ref. 83	Ref. 84	Ref. 85
CRI>80 / Temp. de color / Colour temperature	3000°K	4000°K	5700°K
Lúmenes / Lumens Osram Duris E5	8w	16w	25w
	8w	16w	25w
	25w	2909	3162
	50w	5818	6332





Protek LED RGBW para mando ref. 4500 / to controlled ref. 4500

Incluye polímero protector, driver, lámparas Leds y receptor
Includes protection polymer, driver, Leds lamps and receptor

Ref.	Color / Colour	Lamp.	W	€	RAEE lamp.
4126 01 50 85 4500	Blanco / White	LED RGBW	50w	498,60	0,60

* No incluye mando / control not included.



Protek LED RGBW para mando ref. 4501 / to controlled ref. 4501

Incluye polímero protector, driver, lámparas Leds y receptor
Includes protection polymer, driver, Leds lamps and receptor

Ref.	Color / Colour	Lamp.	W	€	RAEE lamp.
4126 01 50 85 4501	Blanco / White	LED RGBW	50w	568,75	0,60

* No incluye mando / control not included.



Protek LED RGBW para mando ref. 4502 / to controlled ref. 4502

Incluye polímero protector, driver, lámparas Leds y receptor
Includes protection polymer, driver, Leds lamps and receptor

Ref.	Color / Colour	Lamp.	W	€	RAEE lamp.
4126 01 50 85 4502	Blanco / White	LED RGBW	50w	546,87	0,60

* No incluye mando / control not included.



Protek LED RGBW para mando ref. 4503 / to controlled ref. 4503

Incluye polímero protector, driver, lámparas Leds y receptor
Includes protection polymer, driver, Leds lamps and receptor

Ref.	Color / Colour	Lamp.	W	€	RAEE lamp.
4126 01 50 85 4503	Blanco / White	LED RGBW	50w	682,60	0,60

* No incluye mando / control not included.



Ref. 4500
Mando de control RGBW empotrable de pared por DMX.
RGBW Controller, Wall recessed by DMX.



Ref. 4502
Mando para control RGBW portátil inalámbrico por radiofrecuencia.
RGBW controller portable wireless by Radio Frequency.

Incremento respecto al driver / Rough price increase of accessories	€
Ref. 4500 Mando de control RGBW empotrable de pared por DMX RGBW Controller, Wall recessed by DMX	335,52
Ref. 4501 Mando de control RGBW empotrable de pared por radiofrecuencia RGBW Controller, Wall recessed by Radio Frequency	280,90
Ref. 4502 Mando para control RGBW portátil inalámbrico por radiofrecuencia RGBW controller portable wireless by Radio Frequency	330,00
Ref. 4503 Mando de control RGBW empotrable de pared por WIFI Versión controlable por aplicación para móvil iOS/Android (Descarga gratuita) RGBW controller Wall recessed by WIFI Version control by mobile application iOS/Android (Free Download)	595,90
Ref. DM8 Detector de movimiento integ. en luminaria Motion detector Integrated in the luminaire	30,00

Proyector led RGB para instalaciones exteriores, o para instalaciones interiores, su diseño elegante permite su adaptabilidad a cualquier ambiente. Gracias a su gran luminosidad, conseguida a partir de 6 leds de color rojo, verde, azul y blanco, permite que este proyector pueda ser utilizado para cambiar de color fachadas, obras de arte e iluminación decorativa en numerosos lugares. El control de color puede hacerse mediante varias opciones:

- Mando de control táctil empotrable DMX alimentado mediante un driver de 12V que debe estar alimentado a 230V, controla el proyector mediante un cable con señal DMX.
- Mando de control táctil empotrable por radiofrecuencia alimentado mediante un driver de 12V que debe estar alimentado a 230V, controla el proyector de manera inalámbrica.
- Mando de control táctil portátil por radiofrecuencia alimentado mediante 3 pilas, controla el proyector de manera inalámbrica.
- Mando de control táctil empotrable por WIFI alimentado mediante un driver de 12V que debe estar alimentado a 230V, controla el proyector de manera inalámbrica. Permite ser controlada mediante una aplicación de móvil iOS/Android de descarga gratuita.

Los equipos necesarios para la recepción de señal de los mandos se suministran en una caja estanca, externa al proyector.

RGB LED projector for outdoor or indoor facilities, the elegant design allows their adaptability to any environment. Thanks to its high brightness, obtained from 6 LEDs red, green, blue and white colours, this projector can be used to change the colour of facades, artworks and decorative lighting in many places. The colour control can be done by several methods:

- Recessed DMX touch screen control powered by a 12V driver, supplied with 230V, the projector is controlled by a wire with DMX signal.
- Recessed radiofrequency touch screen control powered by a 12V driver supplied with 230V, the projector is controlled by wireless.
- Remote radiofrequency touch screen control supplied by 3 batteries, the projector is controlled by wireless.
- Recessed WIFI touch screen control powered by a 12V driver supplied with 230V, the projector is controlled by wireless. This option can be controlled by a mobile application with iOS/Android, free download

The equipment required for the signal reception control will be supplied in a waterproof case, external to the projector.

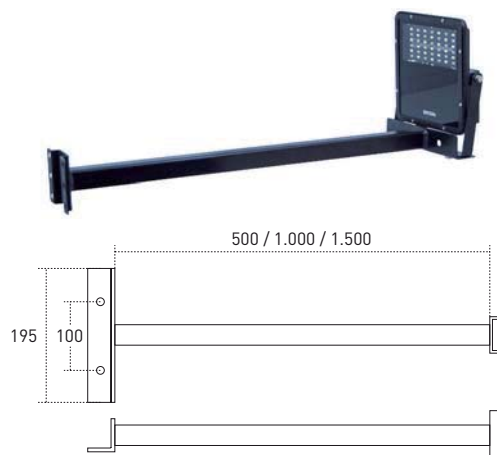
Brazo Protek / Protek Arm

Brazo para sujeción en pared / Wall arm sujeción

Brazo Protek / Protek Arm

Ref.	Color / Colour	Medida / Measure	€
35 01 01	Blanco / White	500 mm.	79,40
35 01 02	Negro / Black	500 mm.	79,40
35 01 58	Gris / Gray	500 mm.	79,40
35 02 01	Blanco / White	1.000 mm.	84,20
35 02 02	Negro / Black	1.000 mm.	84,20
35 02 58	Gris / Gray	1.000 mm.	84,20
35 03 01	Blanco / White	1.500 mm.	89,80
35 03 02	Negro / Black	1.500 mm.	89,80
35 03 58	Gris / Gray	1.500 mm.	89,80

Incremento por accesorios / Rough price increase of accessories	€
Ref. AM Pintura especial ambiente marino / Special marine environment paint	40,00



Los beneficios de las luminarias de LEDs de secom.

- Ahorro energético por su alta eficiencia.
- Ahorro en mantenimiento de luminarias.
- Reproducción cromática (IRC) 80.
- Amplia gama en temperaturas de color.
- Amplia gama de medidas y de colores.
- Posibilidad de regular las luminarias.
- Ópticas de alto rendimiento.
- Fácil montaje e instalación.

¿Por qué trabajar con secom?

- Fabricación nacional de todas sus luminarias de LEDs.
- Disponibilidad de todos los componentes de las luminarias de LEDs (disipadores, LEDs, circuitos, drivers, etc) para reposición.
- El mejor servicio en luminarias de LEDs, debido a la fabricación nacional y al gran stocks de componentes.
- Gran versatilidad en diseño, posibilidad de personalizar luminarias.
- Productos que cumplen la normativa europea vigente.
- Componentes Osram Duris E5.
- Estricto control de calidad.
- Gran inversión en I+D+i para el desarrollo de flujos lumínicos y tecnologías de disipación de temperatura.
- PCB con fechador para verificar la vida media útil garantizada.

The benefits of secom LED lighting fittings.

- Energy-saving because of his high efficiency.
- Saving in maintenance.
- Cromatic reproduction (ICR) 80.
- Wide range of colour temperture.
- Wide range of measures and colours.
- Possibility of dimming the lighting fitting.
- High output optics.
- Easy installation.

Why should you work with secom?

- Own production of all our LED light fitting.
- Availability of all components of LEDs fittings (heat sink, LEDs, drivers, etc.) for replacement.
- The best service in the LEDs fitting due to the production in our own production plants of and a large stock of components.
- Flexibility in design and possibility of customize the fittings.
- The products comply with European standards.
- Components are Osram Duris E5.
- Strict quality control.
- Big investment in R&D on development of luminus fluxes and temperature dissipation technologies.
- PCB with its production date for life span control.



secom
here comes the light

Polígono Industrial la Estrella. C/ Marte 18-21
0500 Molina de Segura (Murcia) Spain - Buzón de correos nº11
Tlf.: 968 80 12 11 - Fax.:968 89 10 48 - secom@secom.es
Dpto.Exportación. Tlf.: ++34-968-80 18 00. Fax.: ++34-968-89 10 48
export@secom.es



video instalación



www.secom.es

